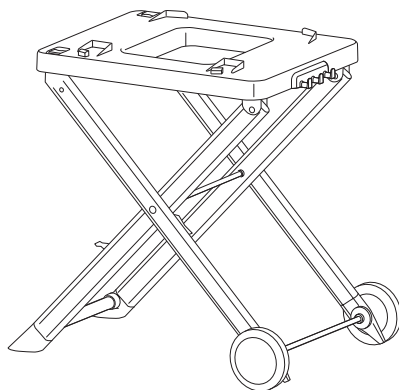


Please make sure to read the enclosed Ninja® Owner's Guide prior to using your unit.

NINJA WOODFIRE™ ACCESSORIES

Collapsible Grill Stand XSKSTAND



⚠️ IMPORTANT SAFEGUARDS

FOR HOUSEHOLD USE ONLY. READ ALL INSTRUCTIONS BEFORE USE.

Failure to follow these instructions could result in serious bodily injury or damage to property.

- To eliminate a choking hazard for young children, discard all packaging materials immediately upon unpacking.
- Ensure the stand is properly assembled and secured before use.
- **DO NOT** set-up or fold-down stand with grill or any other objects on stand.
- Reasonable care should be followed when operating your grill attached to stand.
- **NEVER** move the stand with grill on upright stand and when operating and unit is hot.
- To avoid property damage from flames or heat, maintain a minimum distance of 3 feet from rear, sides and top to walls, rails, or other combustible constructions.
- **ALWAYS** use on a level and stable surface. **DO NOT** use on a sloped surface as grill and cart may tip over.
- **DO NOT** attach anything other than the Ninja Outdoor Grill to the stand. This is specifically purposed for use only with this product.
- **DO NOT** move, roll and store stand with grill attached.
- Remove accessories before folding stand.
- **NEVER** use the cart as a step stool or seat.

SAVE THESE INSTRUCTIONS



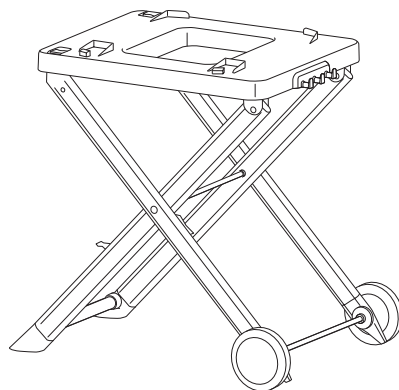
HELP LINE 1-855-427-5125

ninjakitchen.com

Please make sure to read the enclosed Ninja® Owner's Guide prior to using your unit.

NINJA WOODFIRE™ ACCESSORIES

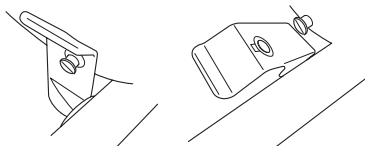
Collapsible Grill Stand XSKSTAND



Set-up & Fold-Down Instructions

Set-Up:

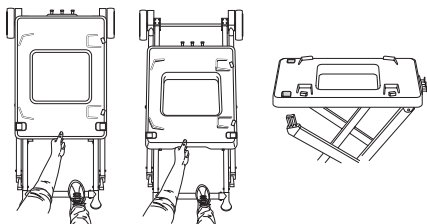
- 1 Remove all packaging material from the stand.
- 2 Pull the plastic latch (located near the handle) to the un-locked position.



Locked

Unlocked

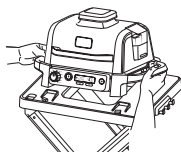
- 3 Place one foot on the handle while grasping the table surface. Lift up and pull back until the stand is straight, and the two detached legs are aligned below the open slots in corners. Press down on the table surface to lock the detached legs into place.



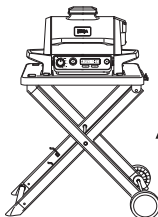
- 4 Place the grill on top of the stand by sliding the back feet into their respective slots. Then, gently place front feet into place behind the raised notches.



Back Feet



Front Feet



Assembled Stand with Grill



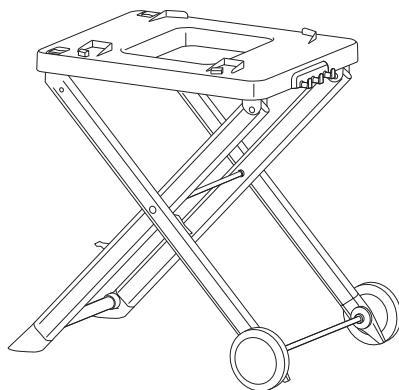
HELP LINE 1-855-427-5125

ninjakitchen.com

Please make sure to read the enclosed Ninja® Owner's Guide prior to using your unit.

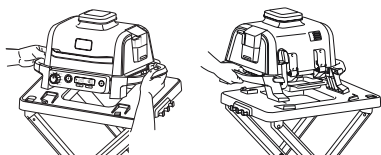
NINJA WOODFIRE™ ACCESSORIES

Collapsible Grill Stand XSKSTAND

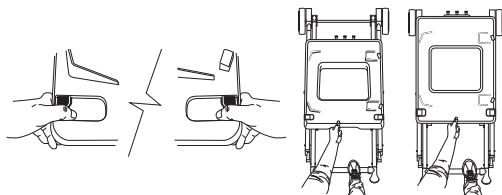


Fold down:

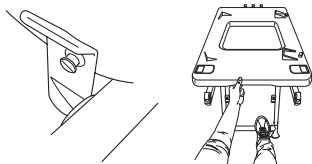
- 1 To remove the grill from the stand, lift the front feet out of place. Then, slide the back feet out of their respective slots and carefully remove the grill.



- 2 Pinch the two notches located on the corners of the stand, outwards. Then lift the table surface up so the detached legs are free from the table surface. Slowly and gently glide the stand down until it lays flat.



- 3 Re-lock the plastic latch (located near the handle). For ease of use, stand can be wheeled around for transport. Never move the stand with the grill on top.



HELP LINE 1-855-427-5125

ninjakitchen.com

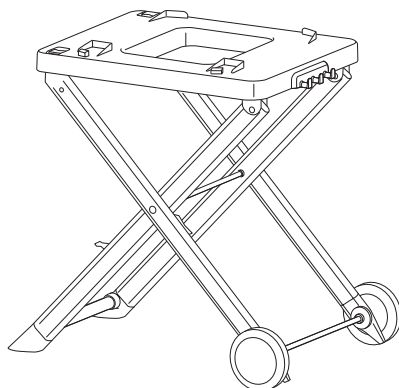
NOTES

Lined area for notes, consisting of multiple horizontal lines.

Veillez lire le guide de l'utilisateur Ninja® ci-joint avant d'utiliser votre support.

NINJA WOODFIRE™ ACCESSOIRES

Support pour gril repliable XSKSTAND



⚠ MESURES DE SÉCURITÉ IMPORTANTES

POUR USAGE DOMESTIQUE SEULEMENT. VEUILLEZ LIRE TOUTES LES INSTRUCTIONS AVANT D'UTILISER LE SUPPORT.

Le non-respect de ces instructions d'utilisation peut entraîner des blessures graves ou des dommages à la propriété.

- Pour éliminer tout risque d'étouffement pour les jeunes enfants, jetez immédiatement tous les matériaux d'emballage lors du déballage.
- Assurez-vous que le support est correctement assemblé et fixé avant de l'utiliser.
- **N'INSTALLEZ PAS** et ne repliez pas le support si le gril ou tout autre objet se trouve sur celui-ci.
- Des précautions doivent être prises lorsque vous utilisez le gril sur son support.
- **NE DÉPLACEZ JAMAIS** le support lorsque le gril y est installé, lorsqu'il est en cours d'utilisation ou lorsqu'il est encore chaud.
- Pour éviter tout dommage matériel causé par les flammes ou la chaleur, maintenez une distance minimale d'un (1) mètre entre l'arrière, les côtés et le haut des parois de l'appareil, des rails ou de tout composant combustible.
- **INSTALLEZ TOUJOURS** le support sur une surface plane et stable. **NE L'UTILISEZ PAS** sur une surface inclinée, car le gril et le chariot risquent de basculer.
- **NE FIXEZ RIEN D'AUTRE** que le gril extérieur Ninja sur le support. Ce support est spécialement conçu pour être utilisé uniquement avec ce produit.
- **NE DÉPLACEZ PAS**, ne roulez pas ou ne rangez pas le support lorsque le gril y est fixé.
- Retirez les accessoires avant de plier le support.
- **N'UTILISEZ JAMAIS** le chariot comme marchepied ou siège.

CONSERVEZ CES INSTRUCTIONS

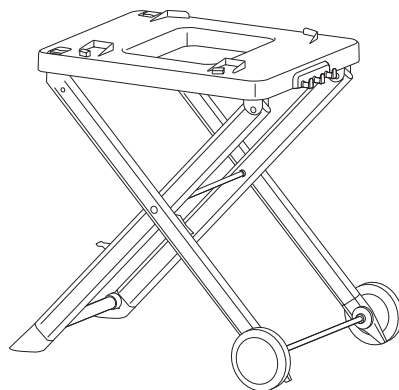


LIGNE D'ASSISTANCE 1 855 427-5125

Veuillez lire le guide de l'utilisateur Ninja® ci-joint avant d'utiliser votre support.

NINJA WOODFIRE™ ACCESSOIRES

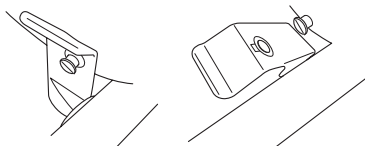
Support pour grill repliable XSKSTAND



Instructions pour l'installation et le pliage su support

Installation :

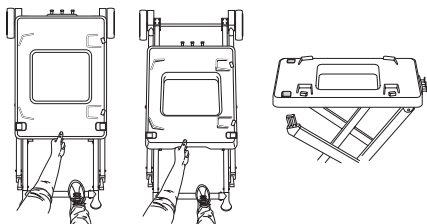
- 1 Retirez tout l'emballage du support.
- 2 Déplacez le loquet en plastique (situé près de la poignée) en position déverrouillée.



Verrouillé

Déverrouillé

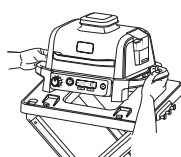
- 3 Placez un pied sur la poignée tout en saisissant la table. Soulevez la table et tirez-la vers l'arrière jusqu'à ce que le support soit droit et que les deux pattes détachées soient alignées avec les fentes dans les coins. Appuyez sur la table pour verrouiller les pattes détachées en place.



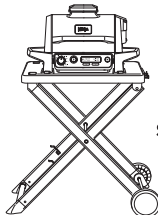
- 4 Posez le grill sur le support en faisant glisser les pattes arrière dans leurs fentes respectives. Ensuite, positionnez délicatement les pattes avant derrière les encoches surélevées.



Pattes arrière



Pattes avant



Support assemblé avec le grill



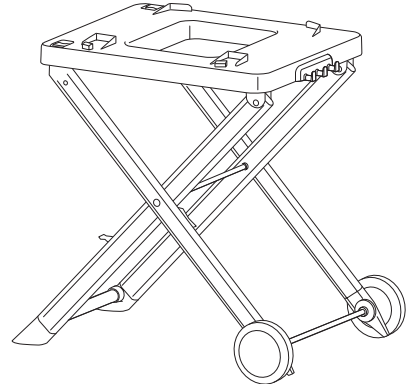
LIGNE D'ASSISTANCE 1 855 427-5125

ninjakitchen.com

Veillez lire le guide de l'utilisateur Ninja® ci-joint avant d'utiliser votre support.

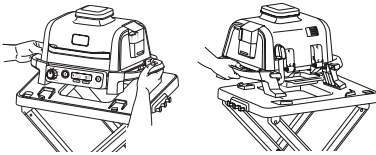
NINJA WOODFIRE™ ACCESSOIRES

Support pour grill repliable XSKSTAND

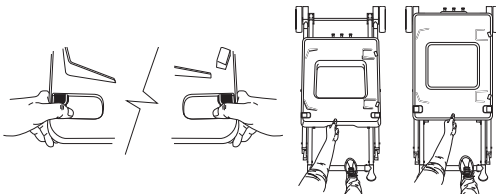


Pliage :

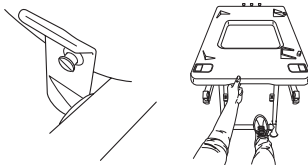
- 1 Pour retirer le grill du support, soulevez ses pattes avant. Faites ensuite glisser ses pattes arrière hors de leurs fentes respectives et retirez délicatement le grill.



- 2 Pincez les deux encoches situées sur les coins du support, vers l'extérieur. Soulevez ensuite la table de sorte à libérer les pattes détachées. Faites glisser lentement et doucement le support vers le bas, jusqu'à ce qu'il soit bien à plat.



- 3 Verrouillez le loquet en plastique (situé près de la poignée). Pour faciliter son utilisation, le support peut être transporté sur roues. Ne déplacez jamais le support lorsque le grill y est fixé.



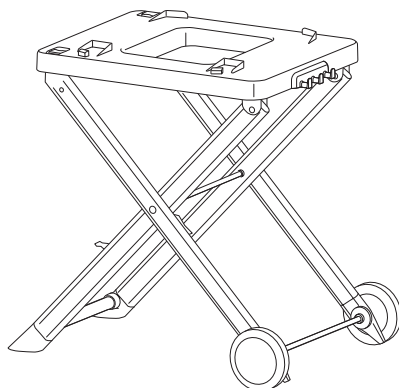
LIGNE D'ASSISTANCE 1 855 427-5125

ninjakitchen.com

Asegúrate de leer la Guía del usuario de Ninja® que se incluye antes de usar la unidad.

NINJA WOODFIRE™ ACCESORIOS

Soporte plegable
para parrilla
XSKSTAND



⚠ MEDIDAS DE SEGURIDAD IMPORTANTES

SOLO PARA USO DOMÉSTICO. LEE TODAS LAS INSTRUCCIONES ANTES DE UTILIZAR EL PRODUCTO.

El incumplimiento de estas instrucciones podría ocasionar lesiones corporales graves o daños a la propiedad.

- Para eliminar el riesgo de asfixia en niños pequeños, desecha todos los materiales de embalaje inmediatamente después de desempacar el producto.
- Asegúrate de que la base esté bien montada y asegurada antes de su uso.
- **NO** instales ni pliegues la base con la parrilla o cualquier otro objeto sobre la base.
- Se debe tener cuidado al operar la parrilla fijada a la base.
- **NUNCA** muevas la base con la parrilla sobre la base vertical y cuando la unidad esté caliente.
- Para evitar daños a la propiedad causados por llamas o calor, mantén una distancia mínima de 3 pies desde la parte trasera, los lados y la parte superior hasta paredes, rieles u otras construcciones combustibles.
- Utilízala **SIEMPRE** en una superficie nivelada y estable. **NO** la utilices sobre una superficie inclinada, ya que la parrilla y el carro pueden volcarse.
- **NO** fijas nada que no sea la Ninja Outdoor Grill a la base. El propósito específico es su uso exclusivamente con este producto.
- **NO** muevas, transportes ni guardes la base con la parrilla conectada.
- Retira los accesorios antes de plegar la base.
- **NUNCA** utilices el carro como peldaño o asiento.

GUARDA ESTAS INSTRUCCIONES



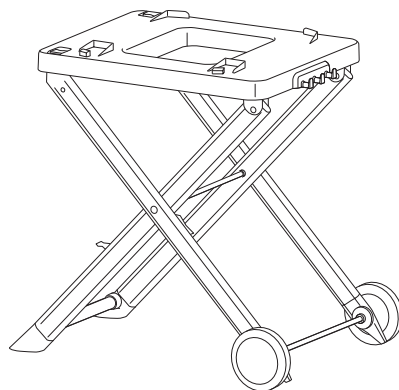
LÍNEA DE ASISTENCIA 1-855-427-5125

ninjakitchen.com

Asegúrate de leer la Guía del usuario de Ninja® que se incluye antes de usar la unidad.

NINJA WOODFIRE™ ACCESORIOS

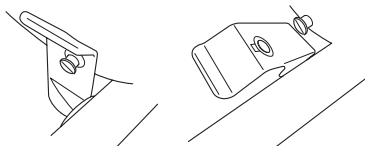
Soporte plegable para parrilla XSKSTAND



Instrucciones de configuración y plegado

Configuración:

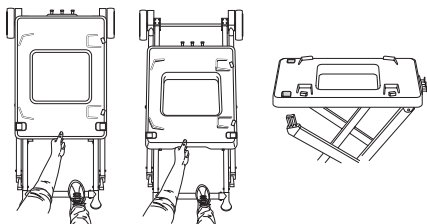
- 1 Retira todo el material de embalaje de la unidad.
- 2 Tira del pestillo plástico (ubicado cerca de la manija) hasta la posición desbloqueada.



Bloqueada

Desbloqueada

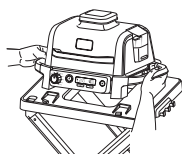
- 3 Coloca un pie sobre la manija mientras sujeta la superficie de la mesa. Levanta y tira hacia atrás hasta que la base esté derecha y las dos patas separadas estén alineadas debajo de las ranuras en las esquinas. Presiona la superficie de la mesa hacia abajo para bloquear las patas separadas en su lugar.



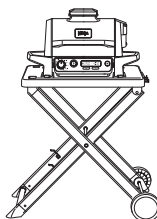
- 4 Coloca la parrilla en la parte superior de la base deslizando las patas posteriores en sus respectivas ranuras. Luego, coloca suavemente las patas delanteras en su lugar detrás de las muescas elevadas.



Patras traseras



Patas delanteras



Base armada con parrilla



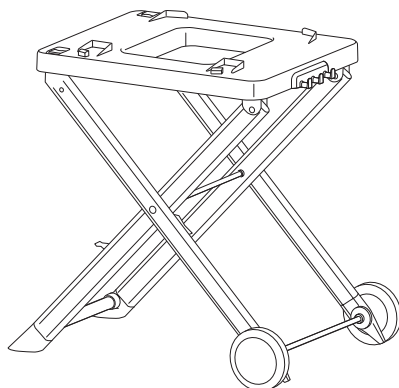
LÍNEA DE ASISTENCIA 1-855-427-5125

ninjakitchen.com

Asegúrate de leer la Guía del usuario de Ninja® que se incluye antes de usar la unidad.

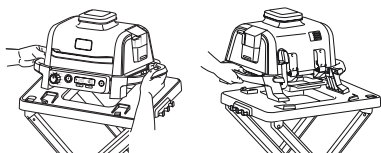
NINJA WOODFIRE™ ACCESORIOS

Soporte plegable para parrilla XSKSTAND

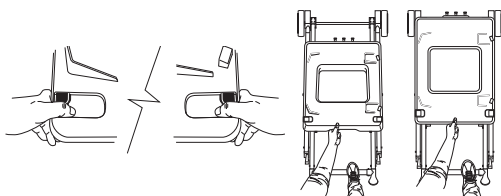


Plegado:

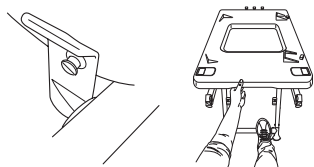
- 1 Para quitar la parrilla de la base, levante las patas delanteras para extraerlas de su lugar. A continuación, deslice las patas traseras fuera de sus respectivas ranuras y retira cuidadosamente la parrilla.



- 2 Aprieta hacia afuera las dos muescas ubicadas en las esquinas de la base. A continuación, levanta la superficie de la mesa para que las patas separadas queden libres de la superficie de la mesa. Desliza lenta y suavemente el soporte hacia abajo hasta que quede plano.



- 3 Vuelve a bloquear el pestillo plástico (ubicado cerca de la manija). Para facilitar el uso, la base se puede mover con las ruedas para el transporte. Nunca mueva la base con la parrilla en la parte superior.



LÍNEA DE ASISTENCIA 1-855-427-5125

ninjakitchen.com

